

 Kofferranhänger

 Fourgons

 Box vans

50  
1965-2015





# Inhalt

wm meyer® Fahrzeugbau AG	2
Unsere Kofferranhänger / <a href="#">Nos fourgons</a> / Our lowriders	4
AZ • Tieflader / <a href="#">Fourgons roues extérieures</a> / Lowriders	6
AZ • Serie 30 / <a href="#">Série 30</a> / Series 30	8
AZ • Serie 35 / <a href="#">Série 35</a> / Series 35	10
AZ • Serie 40 / <a href="#">Série 40</a> / Series 40	12
AZ • Serie 70 / <a href="#">Série 70</a> / Series 70	14
AZHLN / AZHLC • Hochlader / <a href="#">Fourgons plateau</a> / Highriders	16
AZHLN	18
AZHLC	20
AZKF / AZK • (Tief)Kühltief-lader / <a href="#">Frigos roues extérieures</a> / Chiller / freezer lowriders	22
AZKF	24
AZK	26

# wm meyer® Fahrzeugbau AG



Riesige Auswahl und hohe Fertigungstiefe  
 Choix incroyable et degré d'intégration important  
 Vast product range and amazing in-house production depth

## Made in



Hochqualifizierte Mitarbeiter und verlässlicher Service  
 Employés hautement qualifiés et service fiable  
 Highly qualified staff and reliable service

## Germany



Qualität und Auswahl. Seit 1965.  
 Qualité et choix. Depuis 1965.  
 Quality and choice. Since 1965.



Die Firma wm meyer® steht seit 1965 für exzellente Qualität *Made in Germany*. In unseren modernen Werksanlagen im nordbayerischen Werneck entwickeln und produzieren hochqualifizierte Mitarbeiter funktionale Transportlösungen auf dem neuesten technischen Stand für den individuellen Bedarf. Unser umfangreiches Programm, die Qualität unserer Produkte sowie unser Service haben uns zu einem der führenden europäischen Anbieter von PKW-Anhängern, Verkaufsfahrzeugen, LKW-Kofferaufbauten und Sandwichpolyesterplatten gemacht.

Depuis 1965, wm meyer® est reconnu pour son excellente qualité *Made in Germany*. Dans notre usine moderne située au nord de la Bavière notre personnel hautement qualifié développe et produit des solutions individuelles et innovatrices pour tous les besoins de transport et chaque exigence. Notre gamme très grande, la qualité de nos produits et le service que nous garantissons nous ont fait un des fabricants les plus importants de remorques, véhicules de vente, carrosseries pour camions et panneaux polyester sandwich en Europe.

Since 1965, wm meyer® has earned a reputation for the excellent quality of its products *Made in Germany*. In our modern plant in Werneck in northern Bavaria our highly qualified employees develop and produce tailor-made solutions for all transport and vending needs, which reflect the latest technical developments. Our wide range of products, the quality we stand for and the service we provide have made us one of the leading European manufacturers of trailers, vending vehicles, lorry boxes and sandwich polyester panels.



**Große Produktauswahl**

- ✓ Einachser und Zweiachser
- ✓ Modelle von 750 kg bis 3.500 kg
- ✓ Vielfältige Abmessungen

**Lange Achsauflagen**

- ✓ Sehr stabile Achsbefestigung

**V-Deichsel(rahmen)**

- ✓ Erhöhte Stabilität

**Aufbau aus wm-meyer®-Sandwichpolyesterplatten (eigene Herstellung)**

- ✓ Oberflächen aus glasfaserverstärktem Kunststoff (Polyester), Kern aus Polyurethanschaum
- ✓ → Hohe Nutzlast
- ✓ → Gute Bekleb- / Lackierbarkeit
- ✓ → Keine Kondenswasserbildung
- ✓ → Keine Absorption von Wasser
- ✓ → Kein Aufquellen der Platten
- ✓ → Sehr gute Isolation
- ✓ Durchgehende Platten
- ✓ → Gute Bekleb- / Lackierbarkeit
- ✓ → Keine unnötigen Angriffsflächen für Regen und Schnee
- ✓ → Edle Optik

**Solides Dach**

- ✓ Sandwichpolyesterplatte
- ✓ Hohe Widerstandsfähigkeit gegen Schneelasten und Hagel
- ✓ Wichtig für effektive Isolierung

**Grand choix de remorques**

- ✓ Fourgons à 1 et à 2 essieu(x)
- ✓ 750 kg jusqu'à 3.500 kg
- ✓ Beaucoup de dimensions

**Longs supports d'essieux**

- ✓ Fixation parfaite au châssis

**Timon / châssis en V**

- ✓ Stabilité augmentée

**Panneaux polyester sandwich wm meyer® (fabrication maison)**

- ✓ Surfaces faites de polyester renforcé de fibre de verre, section centrale en mousse polyuréthane
- ✓ → Charge utile importante
- ✓ → Facile à coller / peindre
- ✓ → Pas d'eau de condensation
- ✓ → Pas d'absorption d'eau
- ✓ → Les panneaux ne gonflent pas.
- ✓ → Bonne isolation
- ✓ Panneaux faits d'une seule pièce
- ✓ → Facile à coller / peindre
- ✓ → Pas de surface d'attaque superflue ni pour la pluie ni pour la neige
- ✓ → Extérieur plus beau

**Toit solide**

- ✓ Panneau en polyester sandwich
- ✓ Bonne résilience contre neige et grêle
- ✓ Essentiel pour isolation efficace

**Huge product range**

- ✓ 1 and 2 axle trailers
- ✓ From 750 kg up to 3,500 kg
- ✓ Lots of different sizes

**Long axle supports**

- ✓ Axles securely attached to chassis

**V drawbar / chassis**

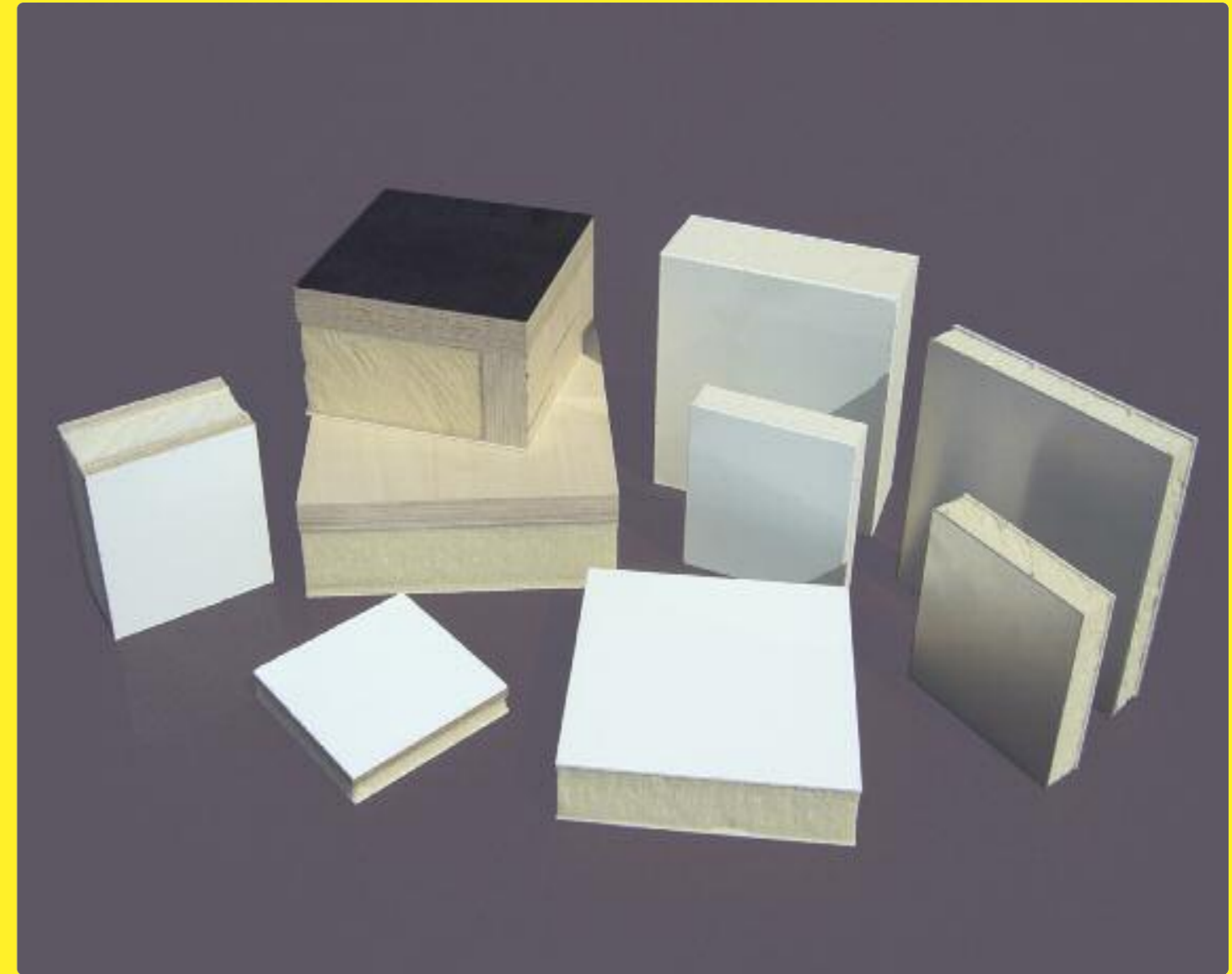
- ✓ Increased stability

**wm meyer® sandwich polyester panels (our own production)**

- ✓ Surfaces made of glass-fibre reinforced polyester, core made of polyurethane foam
- ✓ → High payload
- ✓ → Easy to cover w. adhes. labels / paint
- ✓ → No water condensation
- ✓ → No water absorption
- ✓ → Panels cannot not swell up
- ✓ → Excellent insulation
- ✓ Every panel made from one piece
- ✓ → Easy to cover w. adhes. labels / paint
- ✓ → No unnecessary target surface for either rain or snow
- ✓ → Good-looking

**Solid roof**

- ✓ Sandwich polyester panel
- ✓ High resistance against snow loads and hail
- ✓ Essential for effective insulation



Alle Sandwichpolyesterplatten aus eigener Produktion (für Anhänger und Lkw-Aufbauten)  
 Nous fabriquons tous nos panneaux sandwich nous-mêmes (pour remorques et carrosseries pour camions).  
 We produce all our sandwich polyester panels ourselves (for trailers and lorry boxes).



AZ 1330/151 Serie 30 Tieflader  
 AZ 1330/151 Série 30 Fourgon roues extérieures  
 AZ 1330/151 Series 30 Lowrider



AZHLN 1325/151 Zubehör: Verkaufsklappe  
 AZHLN 1325/151 Options : clapet de vente  
 AZHLN 1325/151 Optional extra: vending hatch



AZHLC 2740/210 Hochlader mit Zubehör  
 AZHLC 2740/210 Fourgon roues sous caisse avec options  
 AZHLC 2740/210 Highrider with optional extras



AZKF 2740/180 Kühltieflader mit Zubehör  
 AZKF 2740/180 Fourgon frigorifique roues extér. avec options  
 AZKF 2740/180 Chiller lowrider with optional extras

**Serie 30**

- ✓ Für preisbewußte Einsteiger
- ✓ In den gängigsten Maßen und Gewichten verfügbar
- ✓ Wände, Tür(en), Dach: 18 mm

**Serie 35**

- ✓ Zum leichten Befestigen von Regalen etc.
- ✓ Wände und Tür(en): 18 mm, Dach: 25 mm stark
- ✓ Verstärkungen (60 mm breit, alle 600 mm), integriert in den Seitenwänden
- ✓ Modelle mit 3.010 mm Innenlänge: Zurrleisten rechts und links serienmäßig

**Serie 40**

- ✓ Der Klassiker
- ✓ Wände und Dach: 25 mm, Tür(en): 18 mm stark

**Serie 70**

- ✓ Erhöhter Schlagschutz, z. B. beim Möbeltransport
- ✓ Optimale Befestigungsmöglichkeiten überall in den Seitenwänden
- ✓ Wände und Dach: 25 mm, Tür(en): 18 mm stark
- ✓ Holzeinlage (ca. 6 mm) über die gesamte Länge und Höhe der Seitenwände

**Série 30**

- ✓ Le fourgon de base avantageux
- ✓ Disponibles dans les dimensions et poids les plus populaires
- ✓ Panneaux, porte(s), toit : 18 mm

**Série 35**

- ✓ Pour monter des étagères, etc. facilement
- ✓ Panneaux et porte(s) : 18 mm, toit : 25 mm
- ✓ Renforts (largeur : 60 mm, tous les 600 mm) intégrés dans les panneaux latéraux
- ✓ Fourgons de 3.010 mm de long : rails de fixation à droite et à gauche en série

**Série 40**

- ✓ Le fourgon classique
- ✓ Panneaux et toit : 25 mm, porte(s) : 18 mm

**Série 70**

- ✓ Meilleure protection contre les chocs latéraux, par ex. durant des transports de meubles
- ✓ Facile de monter quelque chose partout dans les panneaux lat.
- ✓ Panneaux et toit : 25 mm, porte(s) : 18 mm
- ✓ Renforts en bois (6 mm) dans les panneaux latéraux (toute la longueur / hauteur)

**Series 30**

- ✓ All you need at an unbeatable price
- ✓ The most common dimensions and weights available
- ✓ Side panels, door(s), roof: 18 mm

**Series 35**

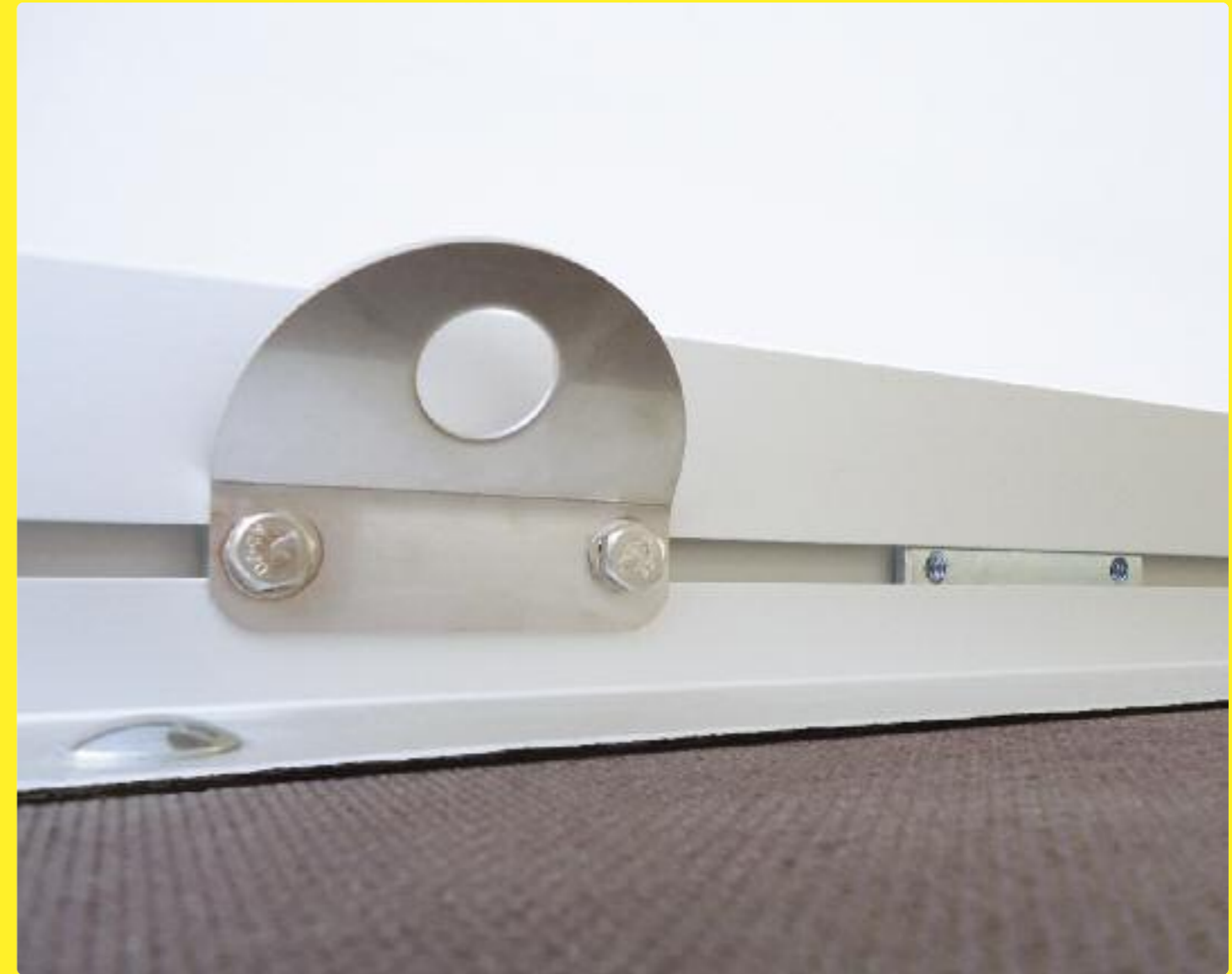
- ✓ Allows for easy mounting of shelves, etc.
- ✓ Side panels and door(s): 18 mm, roof: 25 mm
- ✓ Reinforced sections (width: 60 mm, every 600 mm) integrated into side panels
- ✓ Box vans with an interior length of 3,010 mm: lashing rails right / left mounted as standard feature

**Series 40**

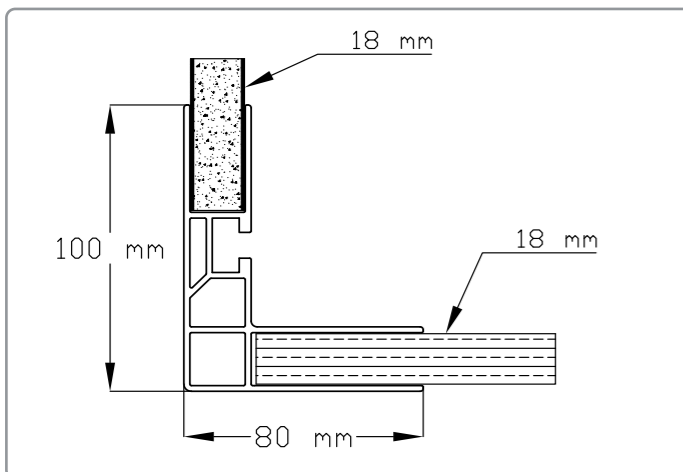
- ✓ Our classic
- ✓ Side panels and roof: 25 mm, door(s): 18 mm

**Series 70**

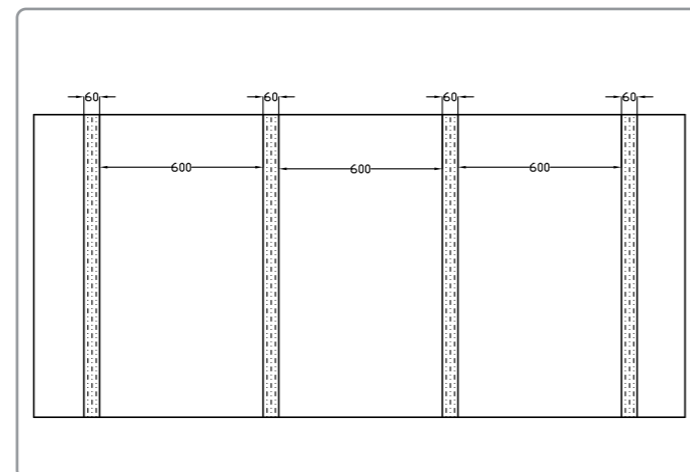
- ✓ For increased impact protection, e. g. during furniture transports
- ✓ Allows for easy mounting of shelves, etc. anywhere in the side panels
- ✓ Side panels and roof: 25 mm, door(s): 18 mm
- ✓ Wooden reinforcements (approx. 6 mm) integrated into side panels (whole length / height)



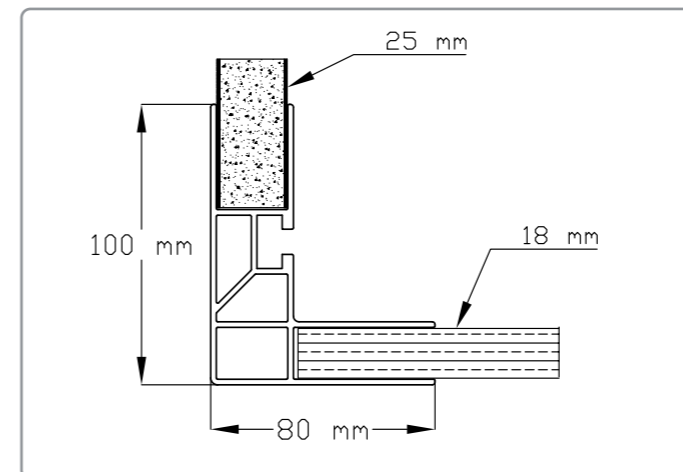
Verschiebbarer V2A-Befestigungspunkt und Nachrüsträgerplatte  
Point d'arrimage coulissant en inox et support pour point d'arrimage commandé après  
Slidable stainless-steel tie-down point and support to add another such point later



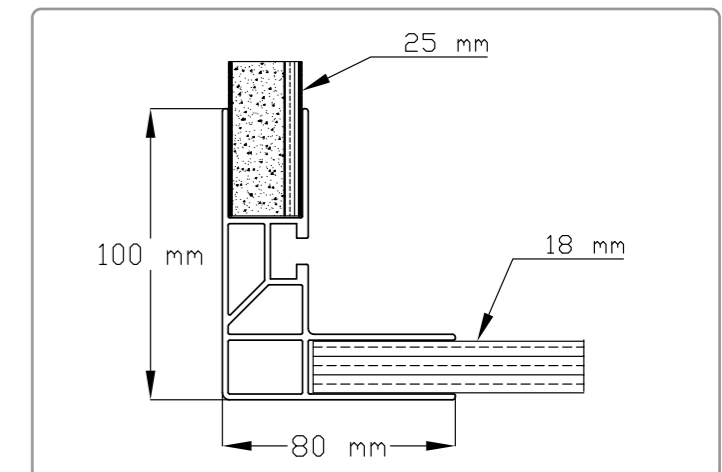
**Serie 30 und 35** Stärke der Seitenwände: 18 mm  
**Série 30 et 35** Épaisseur des panneaux latéraux : 18 mm  
**Series 30 and 35** Width of side panels: 18 mm



**Serie 35** Hart-PU-Verstärkungen (Maße in mm)  
**Série 35** Renforts en mousse PU dure (dimens. en millimètres)  
**Series 35** Reinforc. hard PU sections (measured in millimetres)



**Serie 40** Stärke der Seitenwände: 25 mm  
**Série 40** Épaisseur des panneaux latéraux : 25 mm  
**Series 40** Width of side panels: 25 mm



**Serie 70** Holzeinlage in Seitenwand (6 mm, Innenseite)  
**Série 70** Renfort en bois dans pann. lat. (6 mm, vers l'intérieur)  
**Series 70** Side panels reinforced with wood (6 mm, facing int.)



- Kugelkupplung
- Auflaufbremse mit Rückfahrautomatik (≥ 1.000 kg)
- Chassis, Achse(n) und V-Deichsel bzw. V-Deichselrahmen verzinkt
- Gummifederachse(n)
- wm-meyer®-Doppelrahmen
- Stützrad
- 1 Heckstütze (bei Einachsern)
- Leuchtenleiste
- Boden Siebdruckholz 18 mm
- Verschiebbare V2A-Befestigungspunkte im Boden-Wand-Profil rechts und links: 4
- 3 Trägerplatten zur Nachrüstung weiterer Befestigungspunkte (je 1 rechts, links, vorne)
- Wände, Tür und Dach Sandwichpolyester weiß (ähnlich RAL 9016)
- Vollisolation
- Wände, Türen und Dach 18 mm
- Hecktür 1- bzw. 2flügelig
- Verschluss verzinkt
- Hecktürlügel 240°-270° umschlagbar (je nach Modell)
- Türfeststeller bei 2 Türflügeln
- 1 Rangiergriff

- Attelage à boule
- Freinage à inertie avec système de marche arrière automatique (≥ 1.000 kg)
- Châssis, essieu(x) et timon en V / châssis en V galvanisés
- Essieu(x) à suspension en caoutchouc
- Châssis double wm-meyer®
- Roue jockey
- 1 essieu : 1 béquille arrière
- Traverse d'éclairage
- Plancher en bois antidérapant imperméabilisé 18 mm
- Points d'arrimage coulissants en inox dans profilés alu (à droite / gauche) : 4
- 3 supports pour points d'arrimage commandés après (1 à droite, à gauche, avant)
- Panneaux, porte et toit en polyester sandwich blanc (~ RAL 9016)
- Superstructure isolée
- Panneaux, porte et toit 18 mm
- Porte à 1 / 2 battant(s)
- Serrure en acier galvanisé
- Portes ouvrables jusqu'à 240°-270° (dépend du modèle)
- 2 battants : arrêts de porte
- 1 poignée extérieure

- Ball coupling
- Overrun brake with automatic reverse (≥ 1,000 kg)
- Galvanised axle(s) and V drawbar / V chassis
- Rubber torsion axle(s)
- wm-meyer® double chassis
- Jockey wheel
- 1 axle trailers: 1 prop stand
- Rear lights below platform
- High-density plywood platform 18 mm
- Slidable stainless-steel tie-down points integrated into aluminium profiles (right / left): 4
- 3 supports to add more such points later (1 right, left, front)
- Side panels, door and roof made of white sandwich polyester (~ RAL 9016)
- Insulated superstructure
- Side panels, door, roof 18 mm
- Door with 1 / 2 wing(s)
- Closing system made of galvanised steel
- Doors can be opened up to 240°-270° (depends on model)
- 2 wings: door stops
- 1 outside handle

**Zubehör (Auswahl)**

- 100-km/h-Ausführung (Radstoßdämpfer bei gebremsten Anhängern, Halter, Reifen, Montage, nur für Dtl.)
- V-Deichselrahmen (je nach Modell)
- Zusätzlicher Drehstangenverschluss verzinkt (für 2. Türflügel)

**Options sélectionnées**

- Rouler plus confortablement (amortisseurs pour les fourgons freinés, supports, pneus montés)
- Châssis en V (dépend du modèle)
- 1 fermeture par crémone galvanisée (pour 2<sup>e</sup> battant)

**Select optional extras**

- Smooth-ride kit (shock absorbers for braked trailers, supports, tyres fitted)
- V chassis (depends on model)
- Additional galvanised door closing system (for 2<sup>nd</sup> wing)



AZ 2030/151 Serie 30 Aluminiumprofile, Wände, Türen und Dach Sandwichpolyester weiß (ähnlich RAL 9016)  
 AZ 2030/151 Série 30 Profilés en aluminium, panneaux, porte et toit en polyester sandwich blanc (~ RAL 9016)  
 AZ 2030/151 Series 30 Aluminium profiles, side panels, door and roof made of white sandwich polyester (~ RAL 9016)

Typen Modèles Models	Zulässiges Gesamtgewicht (kg) PTAC (kg) Maximum gross weight (kg)	Leergewicht (kg, ca.) Poids à vide (kg, environ) Unladen weight (kg, approximately)	Kasten innen (mm, ca.) Dimensions intérieures (mm, env.) Internal measures (mm, approximately)			Gesamtmaße (mm, ca.) Dimensions hors tout (mm, env.) Overall dimensions (mm, approximately)			Bereifung (Zoll) Pneus (pouces) Tyres (inches)	Achse(n) Essieu(x) Axle(s)	Hecktürflügel Battant(s) porte arrière Rear door wing(s)
			Länge Longueur Length	Breite Largeur Width	Höhe Hauteur Height	Länge Longueur Length	Breite Largeur Width	Höhe Hauteur Height			
AZ 7525/126	750	240	2.510	1.260	1.500	3.710	1.740	2.120	13	1	1
AZ 1025/126	1.000	310	2.510	1.260	1.500	3.870	1.810	2.150	13	1	1
AZ 1325/126	1.300	340	2.510	1.260	1.500	3.870	1.810	2.150	14	1	1
AZ 1325/151	1.300	380	2.510	1.510	1.850	3.870	2.060	2.500	14	1	2
AZ 1330/151	1.300	410	3.010	1.510	1.850	4.370	2.060	2.500	14	1	2
AZ 1525/126	1.500	350	2.510	1.260	1.500	3.870	1.810	2.150	14	1	1
AZ 1525/151	1.500	410	2.510	1.510	1.850	3.870	2.060	2.500	14	1	2
AZ 1530/151	1.500	440	3.010	1.510	1.850	4.370	2.060	2.500	14	1	2
AZ 2030/151	2.000	480	3.010	1.510	1.850	4.370	2.050	2.500	14	2	2



AZ 1330/151 Serie 30 Heckstütze  
 AZ 1330/151 Série 30 Béquille arrière  
 AZ 1330/151 Series 30 Rear prop stand



AZ 2030/151 Serie 30  
 AZ 2030/151 Série 30  
 AZ 2030/151 Series 30



- Kugelkupplung
- Auflaufbremse mit Rückfahrautomatik (≥ 1.000 kg)
- Chassis, Achse(n) und V-Deichsel bzw. V-Deichselrahmen verzinkt
- Gummifederachse(n)
- wm-meyer®-Doppelrahmen
- Stützrad (≥ 2.700 kg: verst., klappb., mittig)
- 1 Heckstütze (bei Einachsern)
- Leuchtenleiste
- Boden Siebdruckholz 18 mm
- Verschiebbare V2A-Befestigungspunkte im Boden-Wand-Profil r. / l.: 4 (Länge ≤ 4.010 mm), 6 (Länge ≥ 4.510 mm)
- 3 Trägerplatten zur Nachrüstung weiterer Befestigungspunkte (je 1 rechts, l., vorne)
- Wände, Tür und Dach Sandwichpolyester weiß (ähnlich RAL 9016)
- Vollisolation
- Wände (mit integrierten senkrechten Verstärkungen rechts und links) und Tür 18 mm, Dach 25 mm; Zurrleisten rechts / links (Höhe: 85 cm, nur bei Innenlänge = 3.010 mm, Höhe nicht variierbar, bei Verwendung von Ladungssicherungsbalken: nur Sperr-, keine Rundbalken)
- Hecktür 1- bzw. 2flügelig
- Verschluss verzinkt
- Hecktürlügel 240°-270° umschlagbar (je nach Modell)
- Türfeststeller bei 2 Türflügeln
- 1 Rangiergriff
- 1 Innenleuchte

- Attelage à boule
- Freinage à inertie avec système de marche arrière automatique (≥ 1.000 kg)
- Châssis, essieu(x) et timon en V / châssis en V galvanisés
- Essieu(x) à suspension en caoutchouc
- Châssis double wm meyer®
- Roue jockey (≥ 2.700 kg : renforcée, automatique, au milieu du timon)
- 1 essieu : 1 béquille arrière
- Traverse d'éclairage
- Plancher en bois 18 mm
- Points d'arrimage coulissants en inox dans profilés alu (à droite / gauche) : 4 (longueur ≤ 4.010 mm), 6 (longueur ≥ 4.510 mm)
- 3 supports pour points d'arrimage commandés après (1 à droite, à gauche, avant)
- Panneaux, porte et toit en polyester sandwich blanc (~ RAL 9016)
- Superstructure isolée
- Panneaux (renforcés à droite / gauche) et porte 18 mm, toit 25 mm ; rails à droite / gauche (hauteur : 85 cm, pour longueur = 3.010 mm, hauteur fixe, pour poutres de fixation qui ne sont pas rondes)
- Porte à 1 / 2 battant(s)
- Serrure en acier galvanisé
- Portes ouvrables jusqu'à 240°-270° (dépend du modèle)
- 2 battants : arrêts de porte
- 1 poignée extérieure
- 1 feu intérieur

- Ball coupling
- Overrun brake with automatic reverse (≥ 1,000 kg)
- Galvanised axle(s) and V drawbar / V chassis
- Rubber torsion axle(s)
- wm meyer® double chassis
- Jockey wheel (≥ 2,700 kg: reinforced, automatic, in the middle of the drawbar)
- 1 axle trailers: 1 prop stand
- Rear lights below platform
- High-density plywood platform 18 mm
- Slidable stainless-steel tie-down points integrated into aluminium profiles (right / left): 4 (length ≤ 4,010 mm), 6 (length ≥ 4,510 mm)
- 3 supports to add more such points later (1 right, left, front)
- Side panels, door and roof made of white sandwich polyester (~ RAL 9016)
- Insulated superstructure
- Side panels (reinforced inside, right and left) and door 18 mm, roof 25 mm; lashing rails to fasten things right / left (fixed height 85 cm, length = 3,010 mm, for cross bars which are not round)
- Door with 1 / 2 wing(s)
- Closing system made of galvanised steel
- Doors can be opened up to 240°-270° (depends on model)
- 2 wings: door stops
- 1 outside handle
- 1 internal light

**Zubehör (Auswahl)**

- Siehe S. 8, außerdem:
- Deichsel höhenverstellbar (mit verstärktem Rahmen)
- Heckrampe (statt Tür) mit Hebedämpfern, (Traglast: ca. 700 kg, nur mit V-Deichselrahmen)
- Seitentür (r. / l., Breite: ca. 800 mm)
- Verkaufsklappe (r. / l., max. 3.500 mm)
- Mehr / weniger Innenhöhe

**Options sélectionnées**

- Voir p. 8, en plus :
- Timon réglable en hauteur (avec châssis renforcé)
- Pont (au lieu de porte) avec amortisseurs (PTAC : 700 kg env., seulement disponible avec châssis en V)
- Porte lat. (d. / g., largeur : 800 mm env.)
- Clapet (d. / g., max. 3.500 mm env.)
- Hauteur intérieure augmentée / réduite

**Select optional extras**

- Cf. p. 8, furthermore:
- Drawbar adjustable in height (with reinforced chassis)
- Rear ramp instead of door (spring-assisted, carrying capacity: 700 kg appr., only with V chassis)
- Side door (r. / l., width: 800 mm appr.)
- Vending hatch (r. / l., max. 3,500 mm)
- More / less interior height



AZ 2740/185 Serie 35 Verstärkungen mit Filzstift angezeichnet; kleines Bild: Zurrleiste (Serie bei Innenlänge von 3.010 mm)  
 AZ 2740/185 Série 35 Renforts indiqués avec stylo à feutre ; petite image : rail de fixation (en série : longueur intérieure de 3.010 mm)  
 AZ 2740/185 Series 35 Reinforced sections indicated with felt pen; small picture: lashing rail (standard for interior length of 3,010 mm)

Typen Modèles Models	Zulässiges Gesamtgewicht (kg) PTAC (kg) Maximum gross weight (kg)	Leergewicht (kg, ca.) Poids à vide (kg, env.) Unladen weight (kg, appr.)	Kasten innen (mm, ca.) Dimensions intérieures (mm, env.) Internal measures (mm, approx.)			Anhängergesamtmaße (mm, ca.) Dimensions hors tout (mm, env.) Overall dimensions (mm, approx.)			Bereifung (Zoll) Pneu (pouces) Tyres (inches)	Achse Essieu Axle	Hecktürflügel Battant(s) porte arrière Rear door wing(s)
			Länge Longueur Length	Breite Largeur Width	Höhe Hauteur Height	Länge Longueur Length	Breite Largeur Width	Höhe Hauteur Height			
AZ 7520/106	750	230	2.010	1.060	1.300	3.210	1.540	1.920	13	1	1
AZ 7525/106	750	260	2.510	1.060	1.300	3.710	1.540	1.920	13	1	1
AZ 7525/126	750	280	2.510	1.260	1.500	3.710	1.740	2.120	13	1	1
AZ 1025/126	1.000	350	2.510	1.260	1.500	3.870	1.810	2.150	13	1	1
AZ 1325/126	1.300	380	2.510	1.260	1.500	3.870	1.810	2.150	14	1	1
AZ 1330/126	1.300	410	3.010	1.260	1.500	4.370	1.810	2.150	14	1	1
AZ 1325/151	1.300	420	2.510	1.510	1.850	3.870	2.060	2.500	14	1	2
AZ 1330/151	1.300	450	3.010	1.510	1.850	4.370	2.060	2.500	14	1	2
AZ 1525/126	1.500	390	2.510	1.260	1.500	3.870	1.810	2.150	14	1	1
AZ 1530/126	1.500	420	3.010	1.260	1.500	4.370	1.810	2.150	14	1	1
AZ 1525/151	1.500	450	2.510	1.510	1.850	3.870	2.060	2.500	14	1	2

Typen Modèles Models	Zulässiges Gesamtgewicht (kg) PTAC (kg) Maximum gross weight (kg)	Leergewicht (kg, ca.) Poids à vide (kg, env.) Unladen weight (kg, appr.)	Kasten innen (mm, ca.) Dimensions intérieures (mm, env.) Internal measures (mm, approx.)			Anhängergesamtmaße (mm, ca.) Dimensions hors tout (mm, env.) Overall dimensions (mm, approx.)			Bereifung (Zoll) Pneu (pouces) Tyres (inches)	Achse(n) Essieu(x) Axle(s)	Hecktürflügel Battant(s) porte arrière Rear door wing(s)
			Länge Longueur Length	Breite Largeur Width	Höhe Hauteur Height	Länge Longueur Length	Breite Largeur Width	Höhe Hauteur Height			
AZ 1530/151	1.500	480	3.010	1.510	1.850	4.370	2.060	2.500	14	1	2
AZ 2025/126	2.000	460	2.510	1.260	1.500	3.870	1.800	2.150	14	2	1
AZ 2030/151	2.000	520	3.010	1.510	1.850	4.370	2.050	2.500	14	2	2
AZ 2035/151	2.000	580	3.510	1.510	1.850	5.000	2.050	2.500	14	2	2
AZ 2040/151	2.000	620	4.010	1.510	1.850	5.500	2.050	2.500	14	2	2
AZ 2735/185	2.700	660	3.510	1.850	2.050	5.000	2.390	2.700	14	2	2
AZ 2740/185	2.700	720	4.010	1.850	2.050	5.500	2.390	2.700	14	2	2
AZ 3035/185	3.000	710	3.510	1.850	2.050	5.000	2.390	2.700	14	2	2
AZ 3040/185	3.000	770	4.010	1.850	2.050	5.500	2.390	2.700	14	2	2
AZ 3535/185	3.500	760	3.510	1.850	2.050	5.050	2.390	2.700	14	2	2
AZ 3540/185	3.500	810	4.010	1.850	2.050	5.550	2.390	2.700	14	2	2



- Kugelkupplung
- Auflaufbremse mit Rückfahrautomatik (≥ 1.000 kg)
- Chassis, Achse(n) und V-Deichsel bzw. V-Deichselrahmen verzinkt
- Gummifederachse(n)
- wm-meyer®-Doppelrahmen
- Stützrad (≥ 2.700 kg: verstärkt, klappbar, mittig)
- 1 Heckstütze (bei Einachsern)
- Leuchtenleiste
- Boden Siebdruckholz 18 mm
- Verschiebbare V2A-Befestigungspunkte im Boden-Wand-Profil rechts und links: 4 (Länge ≤ 4.010 mm), 6 (Länge ≥ 4.510 mm)
- 3 Trägerplatten zur Nachrüstung weiterer Befestigungspunkte (je 1 rechts, links, vorne)
- Wände, Tür und Dach Sandwich-polyester weiß (ähnlich RAL 9016)
- Vollisolation
- Wände und Dach 25 mm, Tür 18 mm
- Hecktür 1- bzw. 2flügelig
- Verschluss verzinkt
- Hecktürlügel 240°-270° umschlagbar (je nach Modell)
- Türfeststeller bei 2 Türflügeln
- 1 Rangiergriff
- 1 Innenleuchte

**Zubehör (Auswahl)**

- Siehe S. 8, außerdem:
- Deichsel höhenverstellbar (mit verstärktem Rahmen)
- Heckrampe (statt Tür) mit Hebedämpfern, (Traglast: ca. 700 kg, nur mit V-Deichselrahmen)
- Seitentür (rechts / links, Breite: ca. 800 mm)
- Verkaufsklappe (rechts / links, Länge: max. ca. 4.000 mm)
- Mehr / weniger Innenhöhe

- Attelage à boule
- Freinage à inertie avec système de marche arrière automatique (≥ 1.000 kg)
- Châssis, essieu(x) et timon en V / châssis en V galvanisés
- Essieu(x) à suspension en caoutchouc
- Châssis double wm meyer®
- Roue jockey (≥ 2.700 kg : renforcée, automatique, au milieu du timon)
- 1 essieu : 1 béquille arrière
- Traverse d'éclairage
- Plancher en bois 18 mm
- Points d'arrimage coulissants en inox dans profilés alu (à droite / gauche) : 4 (longueur ≤ 4.010 mm), 6 (longueur ≥ 4.510 mm)
- 3 supports pour points d'arrimage commandés après (1 à droite, à gauche, avant)
- Panneaux, porte et toit en polyester sandwich blanc (~ RAL 9016)
- Superstructure isolée
- Panneaux et toit 25 mm, porte 18 mm
- Porte à 1 / 2 battant(s)
- Serrure en acier galvanisé
- Portes ouvrables jusqu'à 240°-270° (dépend du modèle)
- 2 battants : arrêts de porte
- 1 poignée extérieure
- 1 feu intérieur

**Options sélectionnées**

- Voir p. 8, en plus :
- Timon réglable en hauteur (avec châssis renforcé)
- Pont (au lieu de porte) avec amortisseurs (PTAC : 700 kg env., seulement disponible avec châssis en V)
- Porte latérale (à droite / à gauche, largeur : 800 mm env.)
- Clapet (à droite / à gauche, longueur : max. 4.000 mm env.)
- Hauteur intérieure augmentée / réduite

- Ball coupling
- Overrun brake with automatic reverse (≥ 1,000 kg)
- Galvanised axle(s) and V drawbar / V chassis
- Rubber torsion axle(s)
- wm meyer® double chassis
- Jockey wheel (≥ 2,700 kg: reinforced, automatic, in the middle of the drawbar)
- 1 axle trailers: 1 prop stand
- Rear lights below platform
- High-density plywood platform 18 mm
- Slidable stainless-steel tie-down points integrated into aluminium profiles (right / left): 4 (length ≤ 4,010 mm), 6 (length ≥ 4,510 mm)
- 3 supports to add more such points later (1 right, left, front)
- Side panels, door and roof made of white sandwich polyester (~ RAL 9016)
- Insulated superstructure
- Side panels and roof 25 mm, door 18 mm
- Door with 1 / 2 wing(s)
- Closing system made of galvanised steel
- Doors can be opened up to 240°-270° (depends on model)
- 2 wings: door stops
- 1 outside handle
- 1 internal light

**Select optional extras**

- Cf. p. 8, furthermore:
- Drawbar adjustable in height (with reinforced chassis)
- Rear ramp instead of door (spring-assisted, carrying capacity: 700 kg appr., only with V chassis)
- Side door (right / left, width: 800 mm appr.)
- Vending hatch (right / left, length: max. 4,000 mm)
- More / less interior height



AZ 2760/200 Serie 40 V-Deichselrahmen verzinkt, Stützrad verstärkt, klappbar, mittig  
 AZ 2760/200 Série 40 Châssis en V galvanisé, roue jockey renforcée, automatique, au milieu du timon  
 AZ 2760/200 Series 40 Galvanised V chassis, reinforced jockey wheel, automatic, in the middle of the drawbar

Typen Modèles Models ◆ ◆ ◆ ◆ 1)	Zulässiges Gesamtgewicht (kg) PTAC (kg) Max. gross weig. (kg)	Leergew. (kg, ca.) Poids à vide (kg, env.) Unl. weight (kg, ap.)	Kasten innen (mm, ca.) Dimensions intérieures (mm, env.) Internal measures (mm, appr.)			Gesamtmaße (mm, ca.) Dimensions hors tout (mm, env.) Overall dimensions (mm, approx.)			Reifen (Zoll) Pneus (pouces) Tyres (inches)	Achse(n) Essieu(x) Axle(s)	Hecktür- flügel Battant(s) porte arrière Rear door wing(s)
			Länge Longueur Length	Breite Largeur Width	Höhe Hauteur Height	Länge Longueur Length	Breite Largeur Width	Höhe Hauteur Height			
AZ 7520/106	750	210	2.010	1.060	1.300	3.210	1.540	1.920	13	1	1
AZ 7525/106	750	240	2.510	1.060	1.300	3.710	1.540	1.920	13	1	1
AZ 7520/126	750	230	2.010	1.260	1.500	3.210	1.740	2.120	13	1	1
AZ 7525/126	750	260	2.510	1.260	1.500	3.710	1.740	2.120	13	1	1
AZ 1020/126	1.000	300	2.010	1.260	1.500	3.370	1.810	2.150	13	1	1
AZ 1025/126	1.000	330	2.510	1.260	1.500	3.870	1.810	2.150	13	1	1
AZ 1025/151	1.000	340	2.510	1.510	1.500	3.870	2.060	2.150	13	1	2
AZ 1320/126	1.300	330	2.010	1.260	1.500	3.370	1.810	2.150	14	1	1
AZ 1325/126	1.300	360	2.510	1.260	1.500	3.870	1.810	2.150	14	1	1
AZ 1330/126	1.300	390	3.010	1.260	1.500	4.370	1.810	2.150	14	1	1
AZ 1325/151	1.300	400	2.510	1.510	1.850	3.870	2.060	2.500	14	1	2
AZ 1330/151	1.300	430	3.010	1.510	1.850	4.370	2.060	2.500	14	1	2
AZ 2025/126	2.000	440	2.510	1.260	1.500	3.870	1.800	2.150	14	2	1
AZ 2030/126	2.000	500	3.010	1.260	1.500	4.370	1.800	2.150	14	2	1

Typen Modèles Models ◆ ◆ ◆ ◆ 1)	Zulässiges Gesamtgewicht (kg) PTAC (kg) Max. gross weig. (kg)	Leergew. (kg, ca.) Poids à vide (kg, env.) Unl. weight (kg, ap.)	Kasten innen (mm, ca.) Dimensions intérieures (mm, env.) Internal measures (mm, appr.)			Gesamtmaße (mm, ca.) Dimensions hors tout (mm, env.) Overall dimensions (mm, approx.)			Reifen (Zoll) Pneus (pouces) Tyres (inches)	Achsen Essieux Axles	Hecktür- flügel Battants porte arrière Rear door wings
			Länge Longueur Length	Breite Largeur Width	Höhe Hauteur Height	Länge Longueur Length	Breite Largeur Width	Höhe Hauteur Height			
AZ 2025/151	2.000	470	2.510	1.510	1.850	3.870	2.050	2.500	14	2	2
AZ 2030/151	2.000	500	3.010	1.510	1.850	4.370	2.050	2.500	14	2	2
AZ 2035/151	2.000	560	3.510	1.510	1.850	5.000	2.050	2.500	14	2	2
AZ 2040/151	2.000	600	4.010	1.510	1.850	5.500	2.050	2.500	14	2	2
AZ 2735/185	2.700	640	3.510	1.850	2.050	5.000	2.390	2.700	14	2	2
AZ 2740/185	2.700	700	4.010	1.850	2.050	5.500	2.390	2.700	14	2	2
AZ 2745/185	2.700	770	4.510	1.850	2.050	6.000	2.390	2.700	14	2	2
AZ 2750/185	2.700	800	5.010	1.850	2.050	6.500	2.390	2.700	14	2	2
AZ 2735/200	2.700	660	3.510	2.000	2.050	5.000	2.540	2.700	14	2	2
AZ 2740/200	2.700	720	4.010	2.000	2.050	5.500	2.540	2.700	14	2	2
AZ 2745/200	2.700	790	4.510	2.000	2.050	6.000	2.540	2.700	14	2	2
AZ 2750/200	2.700	840	5.010	2.000	2.050	6.500	2.540	2.700	14	2	2
AZ 2755/200	2.700	900	5.510	2.000	2.050	7.000	2.540	2.700	14	2	2
AZ 2760/200	2.700	1.000	6.010	2.000	2.050	7.500	2.540	2.700	14	2	2

- Kugelkupplung
- Auflaufbremse mit Rückfahrautomatik (≥ 1.000 kg)
- Chassis, Achse(n) und V-Deichsel bzw. V-Deichselrahmen verzinkt
- Gummifederachse(n)
- wm-meyer®-Doppelrahmen
- Stützrad (≥ 2.700 kg: verstärkt, klappbar, mittig)
- 1 Heckstütze (bei Einachsern)
- Leuchtenleiste
- Boden Siebdruckholz 18 mm
- Verschiebbare V2A-Befestigungspunkte im Boden-Wand-Profil rechts und links: 4 (Länge ≤ 4.010 mm), 6 (Länge ≥ 4.510 mm)
- 3 Trägerplatten zur Nachrüstung weiterer Befestigungspunkte (je 1 rechts, links, vorne)
- Wände, Tür und Dach Sandwich-polyester weiß (ähnlich RAL 9016)
- Vollisolation
- Wände (Holzeinlage innen, Stärke: 6 mm, rechts / links) / Dach 25 mm, Tür 18 mm
- Hecktür 1- bzw. 2flügelig
- Verschluss verzinkt
- Hecktürlügel 240°-270° umschlagbar (je nach Modell)
- Türfeststeller bei 2 Türflügeln
- 1 Rangiergriff
- 1 Innenleuchte

- Attelage à boule
- Freinage à inertie avec système de marche arrière automatique (≥ 1.000 kg)
- Châssis, essieu(x) et timon en V / châssis en V galvanisés
- Essieu(x) à suspension en caoutchouc
- Châssis double wm meyer®
- Roue jockey (≥ 2.700 kg: renforcée, automatique, au milieu du timon)
- 1 essieu: 1 béquille arrière
- Traverse d'éclairage
- Plancher en bois 18 mm
- Points d'arrimage coulissants en inox dans profilés alu (à droite / gauche): 4 (longueur ≤ 4.010 mm), 6 (longueur ≥ 4.510 mm)
- 3 supports pour points d'arrimage commandés après (1 à droite, à gauche, avant)
- Panneaux, porte et toit en polyester sandwich blanc (~ RAL 9016)
- Superstructure isolée
- Panneaux (renforts en bois, épaisseur: 6 mm) et toit 25 mm, porte 18 mm
- Porte à 1 / 2 battant(s)
- Serrure en acier galvanisé
- Portes ouvrables jusqu'à 240°-270° (dépend du modèle)
- 2 battants: arrêts de porte
- 1 poignée extérieure
- 1 feu intérieur

- Ball coupling
- Overrun brake with automatic reverse (≥ 1,000 kg)
- Galvanised axle(s) and V drawbar / V chassis
- Rubber torsion axle(s)
- wm meyer® double chassis
- Jockey wheel (≥ 2,700 kg: reinforced, automatic, in the middle of the drawbar)
- 1 axle trailers: 1 prop stand
- Rear lights below platform
- High-density plywood platform 18 mm
- Slidable stainless-steel tie-down points integrated into aluminium profiles (right / left): 4 (length ≤ 4,010 mm), 6 (length ≥ 4,510 mm)
- 3 supports to add more such points later (1 right, left, front)
- Side panels, door and roof made of white sandwich polyester (~ RAL 9016)
- Insulated superstructure
- Side panels (reinforced with 6 mm of wood, facing interior) and roof 25 mm, door 18 mm
- Door with 1 / 2 wing(s)
- Closing system made of galvanised steel
- Doors can be opened up to 240°-270° (depends on model)
- 2 wings: door stops
- 1 outside handle
- 1 internal light

**Zubehör (Auswahl)**

- Siehe S. 8, außerdem:
- Deichsel höhenverstellbar (mit verstärktem Rahmen)
- Heckrampe (statt Tür) mit Hebedämpfern, (Traglast: ca. 700 kg, nur mit V-Deichselrahmen)
- Seitentür (rechts / links, Breite: ca. 800 mm)
- Verkaufsklappe (rechts / links, Länge: max. ca. 4.000 mm)
- Mehr / weniger Innenhöhe

**Options sélectionnées**

- Voir p. 8, en plus:
- Timon réglable en hauteur (avec châssis renforcé)
- Pont (au lieu de porte) avec amortisseurs (PTAC: 700 kg env., seulement disponible avec châssis en V)
- Porte latérale (à droite / à gauche, largeur: 800 mm env.)
- Clapet (à droite / à gauche, longueur: max. 4.000 mm env.)
- Hauteur intérieure augmentée / réduite

**Select optional extras**

- Cf. p. 8, furthermore:
- Drawbar adjustable in height (with reinforced chassis)
- Rear ramp instead of door (spring-assisted, carrying capacity: 700 kg appr., only with V chassis)
- Side door (right / left, width: 800 mm appr.)
- Vending hatch (right / left, length: max. 4,000 mm)
- More / less interior height



AZ 1325/151 Serie 70 Zubehör: u. a. Antischlingerkupplung, Lüftungslamelle, Unterlegkeile, Ersatzrad  
 AZ 1325/151 Série 70 Options: stabilisateur pour tête d'attelage, aération, cales de roue, roue de secours, etc.  
 AZ 1325/151 Series 70 Optional extras: sway-control coupling, ventilation vent, wheel chocks, spare wheel, etc.

Typen Modèles Models	Zulässiges Gesamtgewicht (kg) PTAC (kg) Max. gross weig. (kg)	Leergew. (kg, ca.) Poids à vide (kg, env.) Unl. weight (kg, ap.)	Kasten innen (mm, ca.) Dimensions intérieures (mm, env.) Internal measures (mm, appr.)			Gesamtmaße (mm, ca.) Dimensions hors tout (mm, env.) Overall dimensions (mm, approx.)			Reifen (Zoll) Pneus (pouces) Tyres (inches)	Achse(n) Essieu(x) Axle(s)	Hecktür- flügel Battant(s) porte arrière Rear door wing(s)
			Länge Longueur Length	Breite Largeur Width	Höhe Hauteur Height	Länge Longueur Length	Breite Largeur Width	Höhe Hauteur Height			
AZ 7520/106	750	210	2.010	1.060	1.300	3.210	1.540	1.920	13	1	1
AZ 7525/106	750	240	2.510	1.060	1.300	3.710	1.540	1.920	13	1	1
AZ 7520/126	750	230	2.010	1.260	1.500	3.210	1.740	2.120	13	1	1
AZ 7525/126	750	260	2.510	1.260	1.500	3.710	1.740	2.120	13	1	1
AZ 1020/126	1.000	300	2.010	1.260	1.500	3.370	1.810	2.150	13	1	1
AZ 1025/126	1.000	330	2.510	1.260	1.500	3.870	1.810	2.150	13	1	1
AZ 1025/151	1.000	340	2.510	1.510	1.500	3.870	2.060	2.150	13	1	2
AZ 1320/126	1.300	330	2.010	1.260	1.500	3.370	1.810	2.150	14	1	1
AZ 1325/126	1.300	360	2.510	1.260	1.500	3.870	1.810	2.150	14	1	1
AZ 1330/126	1.300	390	3.010	1.260	1.500	4.370	1.810	2.150	14	1	1
AZ 1325/151	1.300	400	2.510	1.510	1.850	3.870	2.060	2.500	14	1	2
AZ 1330/151	1.300	430	3.010	1.510	1.850	4.370	2.060	2.500	14	1	2
AZ 2025/126	2.000	440	2.510	1.260	1.500	3.870	1.800	2.150	14	2	1
AZ 2030/126	2.000	500	3.010	1.260	1.500	4.370	1.800	2.150	14	2	1

Typen Modèles Models	Zulässiges Gesamtgewicht (kg) PTAC (kg) Max. gross weig. (kg)	Leergew. (kg, ca.) Poids à vide (kg, env.) Unl. weight (kg, ap.)	Kasten innen (mm, ca.) Dimensions intérieures (mm, env.) Internal measures (mm, appr.)			Gesamtmaße (mm, ca.) Dimensions hors tout (mm, env.) Overall dimensions (mm, approx.)			Reifen (Zoll) Pneus (pouces) Tyres (inches)	Achsen Essieux Axles	Hecktür- flügel Battants porte arrière Rear door wings
			Länge Longueur Length	Breite Largeur Width	Höhe Hauteur Height	Länge Longueur Length	Breite Largeur Width	Höhe Hauteur Height			
AZ 2025/151	2.000	470	2.510	1.510	1.850	3.870	2.050	2.500	14	2	2
AZ 2030/151	2.000	500	3.010	1.510	1.850	4.370	2.050	2.500	14	2	2
AZ 2035/151	2.000	560	3.510	1.510	1.850	5.000	2.050	2.500	14	2	2
AZ 2040/151	2.000	600	4.010	1.510	1.850	5.500	2.050	2.500	14	2	2
AZ 2735/185	2.700	640	3.510	1.850	2.050	5.000	2.390	2.700	14	2	2
AZ 2740/185	2.700	700	4.010	1.850	2.050	5.500	2.390	2.700	14	2	2
AZ 2745/185	2.700	770	4.510	1.850	2.050	6.000	2.390	2.700	14	2	2
AZ 2750/185	2.700	800	5.010	1.850	2.050	6.500	2.390	2.700	14	2	2
AZ 2735/200	2.700	660	3.510	2.000	2.050	5.000	2.540	2.700	14	2	2
AZ 2740/200	2.700	720	4.010	2.000	2.050	5.500	2.540	2.700	14	2	2
AZ 2745/200	2.700	790	4.510	2.000	2.050	6.000	2.540	2.700	14	2	2
AZ 2750/200	2.700	840	5.010	2.000	2.050	6.500	2.540	2.700	14	2	2
AZ 2755/200	2.700	900	5.510	2.000	2.050	7.000	2.540	2.700	14	2	2
AZ 2760/200	2.700	1.000	6.010	2.000	2.050	7.500	2.540	2.700	14	2	2



**Vorteile von Hochladerkoffernhängern**

- ✓ Fast die gesamte Anhängerbreite für Ladezwecke nutzbar
- ✓ Leichte Beladung auch von den Seiten (wenn entsprechende Klappen bzw. Türen mitbestellt werden)
- ✓ Werden gerne als mobile Büros, Ausstellungs- und Verkaufsfahrzeuge bestellt

**Serie 40**

- ✓ Der Klassiker
- ✓ Wände und Dach: 25 mm, Tür(en): 18 mm

**Serie 70**

- ✓ Erhöhter Schlagschutz, z. B. beim Möbeltransport
- ✓ Optimale Befestigungsmöglichkeiten überall in den Seitenwänden
- ✓ Wände und Dach: 25 mm, Tür(en): 18 mm
- ✓ Holzeinlage (ca. 6 mm) über die gesamte Länge und Höhe der Seitenwände

**Les avantages de fourgons plateau**

- ✓ Pratiquement toute la largeur disponible pour charger
- ✓ Facile de charger le fourgon pas seulement de l'arrière, mais aussi de la droite et la gauche (avec des clapets ou des portes)
- ✓ Fréquemment commandés comme bureaux, show-rooms et magasins mobiles

**Série 40**

- ✓ Le fourgon classique
- ✓ Panneaux et toit : 25 mm, porte(s) : 18 mm

**Série 70**

- ✓ Meilleure protection contre les chocs latéraux, par ex. durant des transports de meubles
- ✓ Facile de monter quelque chose partout dans les panneaux lat.
- ✓ Panneaux et toit : 25 mm, porte(s) : 18 mm
- ✓ Renforts en bois (6 mm) dans les panneaux latéraux (toute la longueur / hauteur)

**The advantages of highrider box vans**

- ✓ Almost the whole width of the trailer can be used for transport purposes
- ✓ Easy loading from rear, right and left (if corresponding hatches and doors are ordered, too)
- ✓ Often ordered as mobile offices, showrooms and vending vehicles

**Series 40**

- ✓ Our classic
- ✓ Side panels and roof: 25 mm, door(s): 18 mm

**Series 70**

- ✓ For increased impact protection, e. g. during furniture transports
- ✓ Allows for easy mounting of shelves, etc. anywhere in the side panels
- ✓ Side panels and roof: 25 mm, door(s): 18 mm
- ✓ Wooden reinforcements (approx. 6 mm) integrated into side panels (whole length / height)



AZHLC 2740/210 Sonder Serie 40 Zubehör: u. a. Treppe, Seitentür, Fenster mit Rolläden, Innenausbau, Werbeklebung  
 AZHLC 2740/210 Spéciale Série 40 Options : escalier, porte latérale, fenêtres, volets roulants, équipements intérieurs, publicité, etc.  
 AZHLC 2740/210 Special Series 40 Optional: steps, side door, windows with rolling shutters, interior fittings, advertising stickers, etc.



AZHLN 1325/151 Zubehör: Verkaufsklappe links  
 AZHLN 1325/151 Options : clapet de vente à gauche  
 AZHLN 1325/151 Optional: vending hatch on left-hand side



AZHLC 3535/210  
 AZHLC 3535/210  
 AZHLC 3535/210



Sonder Zubehör: Verkaufsklappe, Werbeklebung  
 Spéciale Options : clapet de vente, publicité  
 Special Optional: vending hatch, advertising stickers



Zubehör: Klappkurbelstütze  
 Options : béquille à relever avec manivelle  
 Optional: prop stand to be folded away



- Kugelkupplung
- Auflaufbremse mit Rückfahrautomatik
- Chassis, Achse und V-Deichsel verzinkt
- Gummifederachse
- Stützrad
- Leuchtenleiste
- Boden Siebdruckholz 18 mm
- Verschiebbare V2A-Befestigungspunkte im Boden-Wand-Profil rechts / links: 4, 3 Trägerplatten zur Nachrüstung weiterer Befestigungspunkte (je 1 rechts, links, vorne)
- Wände, Tür und Dach Sandwich-polyester weiß (ähnlich RAL 9016)
- Vollisolation
- Wände und Dach 25 mm (verstärktes Polyester), Tür 18 mm
- Serie 40: Kern aus PU-Schaum
- Serie 70: zusätzlich Holzeinlage innen (Stärke: 6 mm stark, rechts und links)
- Hecktür 2flügelig
- Drehstangenverschluß verzinkt
- Hecktürlügel 240°-270° umschlagbar
- Türfeststeller
- 1 Rangiergriff
- 1 Innenleuchte

- Attelage à boule
- Freinage à inertie avec système de marche arrière automatique
- Châssis, essieu et timon en V galvanisés
- Essieu à suspension en caoutchouc
- Roue jockey
- Traverse d'éclairage
- Plancher en bois antidérapant imperméabilisé 18 mm
- Points d'arrimage coulissants en inox dans profilés alu (à droite / gauche) : 4, 3 supports pour points commandés après (1 à droite, gauche, avant)
- Panneaux, porte et toit en polyester sandwich blanc (~ RAL 9016)
- Superstructure isolée
- Panneaux et toit 25 mm (polyester renforcé), porte 18 mm
- Série 40 : section centrale en mousse polyuréthane
- Série 70 : renforts en bois dans panneaux (épaisseur : 6 mm, à droite et à gauche)
- Porte à 2 battants
- Fermeture par crémone galvanisée
- Porte ouvrable jusqu'à 240°-270°
- Arrêts de porte
- 1 poignée extérieure
- 1 feu intérieur

- Ball coupling
- Overrun brake with automatic reverse
- Galvanised chassis, axle and V drawbar
- Rubber torsion axle
- Jockey wheel
- Rear lights below platform
- High-density plywood platform 18 mm
- Slidable stainless-steel tie-down points integrated into aluminium profiles (right / left): 4, 3 supports to add more such points later (1 right, left, front)
- Side panels, door and roof made of white sandwich polyester (~ RAL 9016)
- Insulated superstructure
- Side panels and roof 25 mm (reinforced polyester), door 18 mm
- Serie 40: middle section made of polyurethane foam
- Serie 70: reinforced with wood (6 mm, right and left)
- Door with 2 wings
- Closing system made of galvanised steel
- Doors can be opened up to 240°-270°
- Door stops
- 1 outside handle
- 1 interior light

### Zubehör (Auswahl)

- 100-km/h-Ausführung (Radstoßdämpfer Halter, Reifen, Montage, nur für Dtl.)
- Heckrampe (statt Tür) mit Hebedämpfern, (Traglast: ca. 700 kg)
- Seitentür (rechts / links, Breite: ca. 800 mm)
- Zusätzlicher Drehstangenverschluß verzinkt (für 2. Türlügel)
- Aufpreis Drehstangenverschlüsse in Edelstahl (V2A)
- Verkaufsklappe (r. / l., max. ca. 4.000 mm, bis Boden: nur mit tradit. Boden-Wand-Aluprofil ohne V2A-Befestigungspunkte)
- Mehr / weniger Innenhöhe

### Options sélectionnées

- Rouler plus confortablement (amortisseurs, supports, pneus montés)
- Pont (au lieu de porte) avec amortisseurs, (PTAC : 700 kg env.)
- Porte lat. (d. / g., largeur : 800 mm env.)
- 1 fermeture par crémone galvanisée (pour 2<sup>e</sup> battant)
- Supplément fermetures à crémone en inox
- Clapet de vente (à droite / à gauche, max. 4.000 mm env., jusqu'au plancher, avec profilés plancher-panneaux traditionnels en aluminium sans points d'arrimage en inox intégrés)
- Hauteur intérieure augmentée / réduite

### Select optional extras

- Smooth-ride kit (shock absorbers, supports, tyres fitted)
- Rear ramp (instead of door), spring-assisted (carrying capacity: appr. 700 kg)
- Side door (right / left, width: 800 mm appr.)
- Additional galvanised door closing system (for 2<sup>nd</sup> wing)
- Surcharge for closing systems made of stainless steel
- Vending hatch (right / left, max. appr. 4,000 mm, only available with traditional aluminium platform-panel profiles without integrated stainless-steel tie-down points)
- More / less interior height



AZHLN 1325/151 Zubehör: Verkaufsklappe (links, mit Drehstangenverschluß in Edelstahl)  
 AZHLN 1325/151 Options : clapet de vente (à gauche, avec fermeture à cremone en inox)  
 AZHLN 1325/151 Optional extra: vending hatch (left, with stainless-steel closing system)

Typen Modèles Models	Zulässiges Gesamtgewicht (kg) PTAC (kg) Maximum gross weight (kg)	Leergewicht (kg, ca.) Poids à vide (kg, environ) Unladen weight (kg, approximately)	Kasten innen (mm, ca.) Dimensions intérieures (mm, environ) Internal measures (mm, approximately)			Anhängergesamtmaße (mm, ca.) Dimensions hors tout (mm, environ) Overall dimensions (mm, approximately) (Bereifung / Pneus / Tyres: 13")			Bereifung (Zoll) Pneus (pouces) Tyres (inches)	Achse Essieu Axle	Hecktürlügel Battants porte arrière Rear door wings
			Länge Longueur Length	Breite Largeur Width	Höhe Hauteur Height	Länge Longueur Length	Breite Largeur Width	Höhe Hauteur Height			
AZHLN 1325/151	1.300	400	2.510	1.510	1.500	3.870	1.620	2.230	10-13	1	2



AZHLN 1325/151 Zubehör: u. a. Verkaufsklappe (rechts)  
 AZHLN 1325/151 Options : clapet de vente (à droite), etc.  
 AZHLN 1325/151 Optional extras: vending hatch (right), etc.



Zubehör: Zurring, im Boden versenkt  
 Option : crochet d'arrimage en O intégré au plancher  
 Optional extra: tie ring integrated into platform



- Kugelkupplung
- Auflaufbremse mit Rückfahrautomatik
- Chassis, Achsen und V-Deichsel verzinkt
- Gummifederachsen
- Stützrad verstärkt, klappbar, mittig
- Leuchtenleiste
- Boden Siebdruckholz 18 mm
- Verschiebbare V2A-Befestigungspunkte im Boden-Wand-Profil r. / l.: 4 (Länge ≤ 4.010 mm), 6 (Länge ≥ 4.510 mm)
- 3 Trägerplatten zur Nachrüstung weiterer Befestigungspunkte (je 1 rechts, links, vorne)
- Wände, Tür und Dach Sandwich-polyester weiß (ähnlich RAL 9016)
- Vollisolation
- Wände und Dach 25 mm (verstärktes Polyester), Tür 18 mm
- Serie 40: Kern aus PU-Schaum
- Serie 70: zusätzlich Holzeinlage innen (Stärke: 6 mm, rechts / links)
- Hecktür 2flügelig
- Drehstangenverschluss verzinkt
- Hecktürlügel 240°-270° umschlagbar
- Türfeststeller
- 1 Rangiergriff
- 1 Innenleuchte

### Zubehör (Auswahl)

- 100-km/h-Ausführung (Radstoßdämpfer, Halter, Reifen, Montage, nur für Dtl.)
- Deichsel höhenverstellbar (verstärkter Rahmen)
- Heckrampe (statt Tür) mit Hebedämpfern (Tragkraft: ca. 700 kg)
- Seitentür (r. / l., Breite: ca. 800 mm)
- Zusätzlicher Drehstangenverschluss (für 2. Türlügel)
- Aufpreis Drehstangenverschlüsse in Edelstahl (V2A)
- Verkaufsklappe r. / l. (max. ca. 4.000 mm, nur mit traditionellem Boden-Wand-Alu-profil ohne V2A-Befestigungspunkte)
- Mehr / weniger Innenhöhe

- Attelage à boule
- Freinage à inertie avec système de marche arrière automatique
- Châssis, essieu et timon en V galvanisés
- Essieux à suspension en caoutchouc
- Roue jockey renforcée, autom., au milieu
- Traverse d'éclairage
- Plancher en bois antidérapant imperméabilisé 18 mm
- Points d'arrimage coulissants en inox dans profilés alu (à droite / gauche) : 4, 3 supports pour points commandés après (1 à droite, gauche, avant)
- Panneaux, porte et toit en polyester sandwich blanc (~ RAL 9016)
- Superstructure isolée
- Panneaux et toit 25 mm (polyester renforcé), porte 18 mm
- Série 40 : section cent. en polyuréthane
- Série 70 : renforts en bois dans panneaux (épaisseur : 6 mm, à droite / à gauche)
- Porte à 2 battants
- Fermeture par crémone galvanisée
- Porte ouvrable jusqu'à 240°-270°
- Arrêts de porte
- 1 poignée extérieure
- 1 feu intérieur

### Options sélectionnés

- Rouler plus confortablement (amortisseurs, supports, pneus montés)
- Timon réglable en hauteur (avec châssis renforcé)
- Pont (au lieu de porte) avec amortisseurs, (PTAC : 700 kg env.)
- Porte lat. (d. / g., largeur : 800 mm env.)
- 1 fermeture par crémone galvanisée (pour 2° battant)
- Supplément fermetures à crémone en inox
- Clapet de vente (à droite / à gauche, max. 4.000 mm env., jusqu'au plancher, avec profilés plancher-panneaux en alu traditionnels sans points d'arrimage intég.)
- Hauteur intérieure augmentée / réduite

- Ball coupling
- Overrun brake with automatic reverse
- Galvanised chassis, axle and V drawbar
- Rubber torsion axles
- Reinforced jockey wheel, automatic, in the middle of the drawbar
- Rear lights below platform
- High-density plywood platform 18 mm
- Slidable stainless-steel tie-down points integr. into alum. profiles (right / left): 4 (length ≤ 4,010 mm), 6 (l. ≥ 4,510 mm)
- 3 supports to add more such points later (1 right, left, front)
- Side panels, door and roof made of white sandwich polyester (~ RAL 9016)
- Insulated superstructure
- Side panels and roof 25 mm (reinforced polyester), door 18 mm
- Serie 40: polyurethane foam core
- Serie 70: reinforced with wood (6 mm, right and left)
- Door with 2 wings
- Closing system made of galvanised steel
- Doors can be opened up to 240°-270°
- Door stops
- 1 outside handle
- 1 interior light

### Select optional extras

- Smooth-ride kit (shock absorbers, supports, tyres fitted)
- Drawbar adjust. in height (reinf. chassis)
- Ramp instead of door, shock absorbers (carrying capacity: 700 kg approx.)
- Side door (right / left, width: 800 mm appr.)
- Additional galvanised door closing system (for 2<sup>nd</sup> wing)
- Surcharge for closing systems made of stainless steel
- Vending hatch (right / left, max. appr. 4,000 mm, only available with traditional aluminium platform-panel profiles without integrated stainless-steel tie-down points)
- More / less interior height



AZHLC 2750/210 Zubehör: u. a. Klappkurbelstützen, Heckrampe mit Hebedämpfern  
 AZHLC 2750/210 Options : béquilles à relever avec manivelle, pont arrière avec amortisseurs, etc.  
 AZHLC 2750/210 Optional extras: prop stands to be folded away, with crank, ramp with shock absorbers, etc.

Typen Modèles Models	Zul. Gesamtgewicht (kg) PTAC (kg) Maximum gross weight (kg)	Leergewicht (kg, ca.) Poids à vide (kg, env.) Unladen weight (kg, ap.)	Kasten innen (mm, ca.) Dimensions intérieures (mm, env.) Internal measures (mm, approximately)			Gesamtmaße (mm, ca.) Dimensions hors tout (mm, env.) Overall dimensions (mm, approx.) (Reifen / Pneus / Tyres: 14")			Bereifung (Zoll) Pneus (pouces) Tyres (inches)	Achsen Essieux Axles	Hecktürlügel Battants porte arrière Rear door wings
			Länge Longueur Length	Breite Largeur Width	Höhe Hauteur Height	Länge Longueur Length	Breite Largeur Width	Höhe Hauteur Height			
Δ ◆ 1)											
AZHLC 2730/170	2.700	610	3.010	1.700	1.850	4.540	1.810	2.710	13 / 14	2	2
AZHLC 2735/170	2.700	640	3.510	1.700	1.850	5.040	1.810	2.710	13 / 14	2	2
AZHLC 2740/170	2.700	670	4.010	1.700	1.850	5.540	1.810	2.710	13 / 14	2	2
AZHLC 2745/170	2.700	700	4.510	1.700	1.850	6.040	1.810	2.710	13 / 14	2	2
AZHLC 2735/210	2.700	720	3.510	2.100	2.050	5.040	2.210	2.910	13 / 14	2	2
AZHLC 2740/210	2.700	800	4.010	2.100	2.050	5.540	2.210	2.910	13 / 14	2	2
AZHLC 2745/210	2.700	880	4.510	2.100	2.050	6.040	2.210	2.910	13 / 14	2	2
AZHLC 2750/210	2.700	940	5.010	2.100	2.050	6.540	2.210	2.910	13 / 14	2	2

Typen Modèles Models	Zul. Gesamtgewicht (kg) PTAC (kg) Maximum gross weight (kg)	Leergewicht (kg, ca.) Poids à vide (kg, env.) Unladen weight (kg, ap.)	Kasten innen (mm, ca.) Dimensions intérieures (mm, env.) Internal measures (mm, approximately)			Gesamtmaße (mm, ca.) Dimensions hors tout (mm, env.) Overall dimensions (mm, approx.) (Reifen / Pneus / Tyres: 14")			Bereifung (Zoll) Pneus (pouces) Tyres (inches)	Achsen Essieux Axles	Hecktürlügel Battants porte arrière Rear door wings
			Länge Longueur Length	Breite Largeur Width	Höhe Hauteur Height	Länge Longueur Length	Breite Largeur Width	Höhe Hauteur Height			
Δ ◆ 1)											
AZHLC 2755/210	2.700	1.020	5.510	2.100	2.050	7.040	2.210	2.910	13 / 14	2	2
AZHLC 2760/210	2.700	1.100	6.010	2.100	2.050	7.540	2.210	2.910	13 / 14	2	2
AZHLC 3040/244	3.000	970	4.010	2.440	2.250	5.600	2.550	3.110	13 / 14	2	2
AZHLC 3045/244	3.000	1.050	4.510	2.440	2.250	6.100	2.550	3.110	13 / 14	2	2
AZHLC 3050/244	3.000	1.110	5.010	2.440	2.250	6.600	2.550	3.110	13 / 14	2	2
AZHLC 3055/244	3.000	1.190	5.510	2.440	2.250	7.100	2.550	3.110	13 / 14	2	2
AZHLC 3060/244	3.000	1.270	6.010	2.440	2.250	7.600	2.550	3.110	13 / 14	2	2



**AZKF**

- ✓ Beliebtes Basismodell
- ✓ Geeignet für Kühltransporte, z. B. von Getränken
- ✓ Stützrad verstärkt
- ✓ 4 Schwerlaststützen
- ✓ Kotflügel Stahl verzinkt
- ✓ Boden (isoliert), Wände, Dach: 60 mm, Tür: 54 mm
- ✓ Rammerschutz innen
- ✓ Kühlzellenverschluss mit Notentriegelung
- ✓ Kühlmaschine WMK 4 außer in Modellen mit 4 m Innenlänge (WMK 5)

**AZK**

- ✓ Besonders hochwertiges Spitzenmodell
- ✓ Für Kühl- und Tiefkühltransporte (bis ca. -18° C mit WMK 6), z. B. für Fleischtransporte
- ✓ Stützrad verstärkt
- ✓ Kunststoffboden besandet, lebensmittelecht
- ✓ Aluscheuerleiste
- ✓ Heckrahmen und 2 Drehstangenverschlüsse in rostfreiem Edelstahl (V2A)
- ✓ Modell 60/60 K: Boden (isoliert), Wände, Tür, Dach: 60 mm
- ✓ Modell 100/100 TK: Boden (isoliert), Wände, Tür, Dach: 100 mm

**AZKF**

- ✓ Modèle de base populaire
- ✓ Idéal pour des transports frigorifiques, par ex. de boissons
- ✓ Roue jockey renforcée
- ✓ 4 béquilles renforcées
- ✓ Garde-boues en acier galvanisé
- ✓ Plancher (isolé), panneaux, toit : 60 mm, porte : 54 mm
- ✓ Plinthe à l'intérieur
- ✓ Fermeture de cellule frigorifique avec ouverture d'urgence
- ✓ Groupe froid WMK 4 sauf dans AZKF 2740/180, AZKF 3040/180, AZKF 3540/180 (WMK 5)

**AZK**

- ✓ Modèle-phare de la plus haute qualité
- ✓ Pour transporter de la marchandise réfrig. / surgelée (jusqu'à -18° C env., WMK 6), p. ex. viande
- ✓ Roue jockey renforcée
- ✓ Plancher sablé en polyester, convient pour aliments
- ✓ Plinthe en alu
- ✓ Bâti arrière et 2 fermetures à crémone en inox
- ✓ Modèle 60/60 K : plancher (isolé), panneaux, porte, toit : 60 mm
- ✓ Modèle 100/100 TK : plancher (isolé), panneaux, porte, toit : 100 mm

**AZKF**

- ✓ Our most popular model
- ✓ Ideal for refrigerated transports, e. g. of beverages
- ✓ Reinforced jockey wheel
- ✓ 4 reinforced prop stands
- ✓ Galvanised steel mudguards
- ✓ Platform (insulated), side panels, roof: 60 mm, door: 54 mm
- ✓ Skirting board inside
- ✓ Coldroom closing system with emergency release
- ✓ Cooler unit WMK 4 except in AZKF with an interior length of 4 m (WMK 5)

**AZK**

- ✓ Our top of the range model
- ✓ Ideal for refrigerated transports, e. g. of meat (positive and negative temperatures down to approx. -18° C with WMK 6)
- ✓ Reinforced jockey wheel
- ✓ Sanded polyester platform, food safe
- ✓ Aluminium skirting board
- ✓ Rear frame and 2 closing systems made of stainless steel
- ✓ Model 60/60 K: platform (insulated), side panels, door, roof: 60 mm
- ✓ Model 100/100 TK: platform (insulated), side panels, door, roof: 100 mm



**AZKF 2730/155** Stützrad verstärkt, klappbar, mittig, mit Stützstrebe, 4 Schwerlaststützen, Kühlmaschine WMK 4  
**AZKF 2730/155** Roue jockey renforcée automatique, au milieu, avec traverse, 4 béquilles renforcées, groupe frigorifique WMK 4  
**AZKF 2730/155** Reinforced jockey wheel, automatic, in middle of drawbar, with support, 4 reinforced prop stands, cooler unit WMK 4

Kühlmaschinen (mit Abtauautomatik, zyklische Abtauung) Groupes froids (dégivrage automatique et cyclique) Refrigeration units (with auto-defrost)	Maßeinheit Unité Unit	WMK 4 (AZKF, AZK; + ° C)	WMK 5 (AZKF, AZK; + ° C)	WMK 7 (AZKF, AZK; + ° C)	WMK 6 (AZK; + / - ° C)
Regelbereich / Gamme de temp. / Temperature range	° C	+ 2 / + 10	+ 2 / + 10	+ 2 / + 10	+ 2 / + 10 - 20
Die Kälteleistung ist bei einer Außentemperatur von max. ca. 30° C gewährleistet. / Ces températures sont obtenibles jusqu'à une température ext. maximale de 30° C environ. / These temperatures can be reached if the outside temperature does not exceed a maximum of approximately 30° C.					
Innentemperatur / Temp. intérieure / Inside temperature	° C	+ 2	+ 10	+ 2	+ 10
Kühlvolum. (ca.) / Vol. air réfr. (env.) / Cooling vol. (appr.)	m³	12	19	19	25
Versorgungsspannung (Standard) / Voltage / Voltage	V	230	230	230	230
Frequenz / Fréquence / Frequency	Hz	50	50	50	50
Kälteleistung / Puissance frigorif. / Refrigeration capacity	W	1.600	2.000	2.050	2.800
Stromaufnahme / Absorption de courant / Electricity absorption	Anlauf / Début / Start	A	25	32	38
	Betrieb / Usage / Use	A	5,0	5,3	7,0
					7,5
					7,5
					8,0
					7,0 / 7,5
					6,5

Kühlmaschinen (mit Abtauautomatik, zyklische Abtauung) Groupes froids (dégivrage automatique et cyclique) Refrigeration units (with auto-defrost)	Maßeinheit Unité Unit	WMK 4 (AZKF, AZK; + ° C)	WMK 5 (AZKF, AZK; + ° C)	WMK 7 (AZKF, AZK; + ° C)	WMK 6 (AZK; + / - ° C)
Leistungsaufnahme / Absorption de puiss. / Power absorpt.	W	800 / 850	1.200 / 1.250	1.450 / 1.500	1.200 / 1.300 / 1.000
Abtauheizung / Chauffage de dégivrage / Defrost heating	W		500		1.000
Luftmenge Verdampfer / Débit d'air évap. / Evap. air flow	m³ / h		750		650
Luftmenge Kondens. / Débit d'air condens. / Cond. air flow	m³ / h	750	1.100	1.100	1.100
Schutzklasse Aufbauseite / IP côté panneau / IP panelside	IP		54		54
Kältemittel / Réfrigérant / Refrigerant	Typ / -e / -e		R407C		R404A
Kältemittelmenge / Quantité réfrig. / Refrigerant quantity	g	850	900	950	850
Max. Betr.temp. / Temp. d'opér. max. / Max. work. temp.	° C		40		40
Gewicht / Poids / Weight	kg	55	60	60	60
Farbe / Couleur / Colour			weiß / blanc / white		weiß / blanc / white



- Kugelkupplung
- Auflaufbremse mit Rückfahrautomatik
- Achse(n) und V-Deichselrahmen verzinkt
- Gummifederachse(n)
- Stützrad verstärkt (≥ 2.700 kg: klappbar, mittig, mit Stützstrebe)
- 4 Schwerlaststützen
- Kotflügel Stahl verzinkt
- Leuchtenleiste
- Beleuchtung 12 V nach STVZO
- Siebdruckboden (isoliert) ca. 60 mm
- Aufbau Sandwichpolyester
- Wände, Tür und Dach weiß (ähnlich RAL 9016)
- Vollisolation
- Wände, Dach ca. 60 mm, Tür ca. 54 mm, K-Wert: ca. 0,52
- 2flügelige Hecktür mit Kühlzellenverschluss (für Langstrecken 2 Drehstangenverschlüsse nötig statt Kühlzellenverschluss, Aufpreis)
- Rammschutz (Siebdruckholz) innen (Höhe: 250 mm)
- Innenbeleuchtung 230 V mit Schalter (innen hinten rechts oben)
- Kühlmaschine WMK 4 außer AZKF 2740/180, AZKF 3040/180, AZKF 3540/180: WMK 5
- Rohrbahn nicht lieferbar

- Attelage à boule
- Freinage à inertie avec système de marche arrière automatique
- Essieu(x) et châssis en V galvanisés
- Essieu(x) à suspension en caoutchouc
- Roue jockey renforcée (≥ 2.700 kg : automatique, au milieu, avec traverse)
- 4 béquilles renforcées
- Garde-boues en acier galvanisé
- Traverse d'éclairage
- Feux 12 V
- Plancher en bois (isolé) 60 mm env.
- Panneaux, porte et toit en polyester sandwich blanc (~ RAL 9016)
- Superstructure isolée
- Panneaux, toit 60 mm env., porte 54 mm env., valeur K : 0,52 env.
- Porte à 2 battants avec fermeture de cellule frigorifique (Pour de longs trajets il vous faut deux fermetures standard au lieu de la fermeture de cellule frigorifique.)
- Plinthe (en bois) à l'intérieur (hauteur : 250 mm)
- Feu intérieur 230 V avec interrupteur (à l'intérieur, à l'arrière, à droite, en haut)
- Groupe froid WMK 4 sauf AZKF 2740/180, AZKF 3040/180, AZKF 3540/180 : WMK 5
- Supports pour crocs à viande pas disponibles

- Ball coupling
- Overrun brake with automatic reverse
- Galvanised axle(s) and V chassis
- Rubber torsion axle(s)
- Reinforced jockey wheel (≥ 2,700 kg: automatic, in the middle of the drawbar, with support)
- 4 reinforced prop stands
- Galvanised-steel mudguards
- Rear lights below platform
- Exterior lights 12 V
- Plywood platform (insulated) approximately 60 mm
- Side panels, door and roof made of white sandwich polyester (~ RAL 9016)
- Insulated superstructure
- Side panels, roof approx. 60 mm, door approximately 54 mm, heat transfer coefficient: 0.52
- Door with 2 wings and coldroom closing system (For long distances two standard closing systems are necessary instead of the coldroom one.)
- Skirting board inside (high-density plywood, height: 250 mm)
- Interior light 230 V with switch (inside, upper rear right)
- Cooler unit WMK 4 except AZKF 2740/180, AZKF 3040/180, AZKF 3540/180: WMK 5
- Metal supports for large chunks of meat not available

### Zubehör (Auswahl)

- 100-km/h-Ausführung (Radstoßdämpfer, Halter, Reifen, Montage, nur für Dtl.)
- Deichsel höhenverstellbar (mit verstärktem Rahmen)
- Alle Modelle außer AZKF mit 2,5 m Innenlänge: Seitentür rechts / links (800 x 1.800 mm)
- 2 Drehstangenverschlüsse (verzinkt / Edelstahl)
- Kühlmaschine WMK 5 bzw. 7

### Options sélectionnées

- Rouler plus confortablement (amortisseurs, supports, pneus montés)
- Timon réglable en hauteur (avec châssis renforcé)
- Tous les modèles sauf AZKF de 2,5 m de longueur intérieure : porte latérale à droite / à gauche (800 x 1.800 mm)
- Système de 2 fermetures standard (en acier / en inox)
- Groupe froid WMK 5, 7

### Select optional extras

- Smooth-ride kit (shock absorbers, supports and tyres fitted)
- Drawbar adjustable in height (with reinforced chassis)
- All models except AZKF of 2.5 m interior length: side door right / left (800 x 1,800 mm)
- 2 standard closing systems (galvanised / stainless steel)
- Cooler unit WMK 5, 7



AZKF 1325/145 4 Schwerlaststützen, Kühlmaschine  
 AZKF 1325/145 4 béquilles renforcées, groupe frigorifique  
 AZKF 1325/145 4 reinforced prop stands, cooler unit WMK 4

Typen Modèles Models	Zuläss. Gesamtgewicht (kg, ca.) PTAC (kg) Maximum gross weight (kg)	Leergewicht (kg, ca.) Poids à vide (kg, env.) Unladen weight (kg, approx.)	Kasten innen (mm, ca.) Dimensions intérieures (mm, env.) Internal measures (mm, appr.)			Gesamtmaße (mm, ca.) Dimensions hors tout (mm, env.) Overall dimensions (mm, approx.)			Bereifung (Zoll) Pneus (pouces) Tyres (inches)	Achse(n) Essieu(x) Axle(s)	Hecktürflügel Battants porte arrière Rear door wings
			Länge Longueur Length	Breite Largeur Width	Höhe Hauteur Height	Länge Longueur Length	Breite Largeur Width	Höhe Hauteur Height			
AZKF 1325/145	1.300	580	2.453	1.446	1.800	4.100	2.050	2.440	14	1	2
AZKF 1525/145	1.500	600	2.453	1.446	1.800	4.100	2.050	2.440	14	1	2
AZKF 2025/145	2.000	690	2.453	1.446	1.800	4.100	2.050	2.440	14	2	2
AZKF 2730/155	2.700	790	2.953	1.546	2.000	4.640	2.150	2.640	14	2	2
AZKF 2735/155	2.700	850	3.453	1.546	2.000	5.140	2.150	2.640	14	2	2
AZKF 2730/180	2.700	840	2.953	1.786	2.000	4.640	2.390	2.640	14	2	2
AZKF 2735/180	2.700	880	3.453	1.786	2.000	5.140	2.390	2.640	14	2	2
AZKF 2740/180	2.700	950	3.953	1.786	2.000	5.600	2.390	2.640	14	2	2



Rammschutz, Innenbeleuchtung 230 V mit Schalter  
 Plinthe, feu intérieur 230 V avec interrupteur  
 Skirting board, interior light 230 V with switch



Kühlzellenverschluss  
 Fermeture de cellule frigorifique  
 Coldroom closing system



- Kugelkupplung
- Auflaufbremse mit Rückfahrautomatik
- Chassis, Achse(n), V-Deichselrahmen verzinkt
- Gummifederachse(n)
- Stützrad verstärkt (≥ 2.700 kg: klappbar, mittig)
- Leuchtenleiste
- Kunststoffboden besandet
- Aluscheuerleiste (Höhe: 250 mm)
- Wände, Tür und Dach Sandwichpolyester weiß (ähnlich RAL 9016)
- Vollisolation
- Kühlkoffer 60/60 K: bis ca. 7°C, K-Wert: ca. 0,49, Boden (isoliert), Wände, Tür, Dach 60 mm stark
- Tiefkühlkoffer 100/100 TK: bis ca. -18° C, K-Wert: ca. 0,29, Boden (isoliert), Wände, Tür, Dach 100 mm stark, geringere Innenlänge und -breite (je - 80 mm) und größere Außenhöhe (+ 80 mm) als 60/60 K
- Hecktür 2flügelig
- Heckrahmen und 2 Drehstangenverschlüsse in V2A
- Ohne Kühlmaschine (bei Bestellung mit Kühlmaschine: montiert an Stirnwand oben)

- Attelage à boule
- Freinage à inertie avec système de marche arrière automatique
- Essieu(x) et châssis en V galvanisés
- Essieu(x) à suspension en caoutchouc
- Roue jockey renforcée (≥ 2.700 kg : automatique, au milieu du timon)
- Traverse d'éclairage
- Plancher sablé en polyester
- Plinthe en alu (hauteur : 250 mm)
- Panneaux, portes et toit en polyester sandwich blanc (~ RAL 9016)
- Superstructure isolée
- 60/60 K : jusqu'à 7° C env., valeur K : 0,49 env., plancher (isolé), panneaux, porte, toit 60 mm
- Fourgon 100/100 TK : jusqu'à -18° C env., valeur K : 0,29 env., plancher (isolé), panneaux, porte, toit 100 mm, longueur / largeur intérieures réduites (- 80 mm) et hauteur plus importante (+ 80 mm) comparées avec 60/60 K
- Porte à 2 battants
- Bâti arrière et 2 serrures par crémone en inox
- Sans groupe froid (si commandé : intégré au panneau avant en haut)

- Ball coupling
- Overrun brake with automatic reverse
- Galanised axle(s) and V chassis
- Rubber torsion axle(s)
- Reinforced jockey wheel (≥ 2,700 kg: automatic, in the middle of the drawbar)
- Rear lights below platform
- Sanded polyester platform
- Skirting board (alum., height: 250 mm)
- Side panels, door and roof made of white sandwich polyester (~ RAL 9016)
- Insulated superstructure
- Chiller box van 60/60 K: down to approx. 7° C, heat transfer coefficient: approx. 0.49, platform (insulated), side panels, door, roof 60 mm
- Freezer 100/100 TK: down to approx. -18° C, heat transfer coefficient: approx. 0.29, platform (insulated), side panels, door, roof 100 mm, with respect to internal length and width more compact than 60/60 K (- 80 mm), but higher than 60/60 K (+ 80 mm)
- Door with 2 wings
- Rear frame and 2 closing systems made of stainless steel
- Without chiller / freezer unit (if ordered: fitted in upper front panel)

**Zubehör (Auswahl)**

- 100-km/h-Ausführung (nur für Dtl.)
- Deichsel höhenverstellbar (mit verstärktem Rahmen)
- Seitentür rechts / links
- Kühlung WMK 4, 5, 6, 7 (inkl. Innenbeleuchtung, 230 V)
- Lamellenvorhang
- 2 Rohrbahnen für Fleischtransport inklusive Dachverstärkung und Holzeinlage innen (Stärke: ca. 6 mm, rechts / links), Innenhöhe 2.220 mm (Rohrbahn bis max. 700 mm vor Stirnwand)
- Rohrbahnaken
- Mehr / weniger Innenhöhe

**Options sélectionnées**

- Rouler plus confortablement (amortisseurs, supports, pneus montés)
- Timon réglable en hauteur (châssis renf.)
- Porte latérale à droite / gauche
- Groupes froids WMK 4, 5, 6, 7 (avec feu intérieur, 230 V)
- Rideau à lamelles
- 2 supports de viande, toit renforcé, renforts en bois intégrés aux panneaux latéraux (épaisseur : 6 mm env.), hauteur intérieure de 2.220 mm : supports jusqu'à 700 mm avant panneau avant)
- Croc à viande
- Hauteur intérieure augmentée / réduite

**Select optional extras**

- Smooth-ride kit (shock absorbers, supports and tyres fitted)
- Drawbar adjustable in height (with reinforced chassis)
- Side door right / left
- Chiller / freezer unit WMK 4, 5, 6, 7 (with interior light, 230 V)
- Plastic curtain
- 2 metal meat supports, reinforced roof, reinf. side panels (6 mm of wood r. / l.), internal height 2,220 mm: meat supports end 700 mm in front of front pannel
- Meat hook
- More / less interior height



AZK 2730/146 100/100 TK Heckrahmen und 2 Drehstangenverschlüsse in Edelstahl (V2A), Zubehör: 4 Schwerlaststützen, Ersatzrad  
 AZK 2730/146 100/100 TK Bati arrière et 2 serrures par crémone en inox, options : 4 béquilles renforcées, roue de secours  
 AZK 2730/146 100/100 TK Rear frame and 2 closing systems made of stainless steel, extras: 4 reinforced prop stands, spare wheel

Typen Modèles Models	Zulässiges Gesamtgewicht (kg) PTAC (kg) Maximum gross weight (kg)	60/60 K: Leergewicht (kg, ca.) Poids vide (kg, env.) Unladen weight (kg, ap.)	Kasten innen (mm, ca.) Dimensions intérieures (mm, environ) Internal measures (mm, approximately)			Anhängergesamtmaße (mm, ca.) Dimensions hors tout (mm, env.) Overall dimensions (mm, approximately)			Bereifung (Zoll) Pneus (pouces) Tyres (inches)	Achse(n) Essieu(x) Axle(s)	Hecktürflügel Battants porte arrière Rear door wings
			Länge Longueur Length	Breite Largeur Width	Höhe Hauteur Height	Länge Longueur Length	Breite Largeur Width	Höhe Hauteur Height			
AZK 1330/146	1.300	700	2.948	1.456	2.000	4.600	2.050	2.640	14	1	2
AZK 1530/146	1.500	720	2.948	1.456	2.000	4.600	2.050	2.640	14	1	2
AZK 2030/146	2.000	790	2.948	1.456	2.000	4.600	2.050	2.640	14	2	2
AZK 2730/146	2.700	810	2.948	1.456	2.000	4.600	2.050	2.640	14	2	2
AZK 2730/156	2.700	820	2.948	1.556	2.000	4.600	2.150	2.640	14	2	2
AZK 2734/156	2.700	860	3.448	1.556	2.000	5.100	2.150	2.640	14	2	2
AZK 2730/180	2.700	870	2.948	1.796	2.000	4.600	2.390	2.640	14	2	2
AZK 2734/180	2.700	910	3.448	1.796	2.000	5.100	2.390	2.640	14	2	2
AZK 2740/180	2.700	970	3.948	1.796	2.000	5.560	2.390	2.640	14	2	2



Zub.: 2 Rohrbahnen für Fleischtransport inkl. Dachverstärkung  
 Option : 2 supports de viande, toit renforcé  
 Optional extra: 2 meat supports, reinforced roof

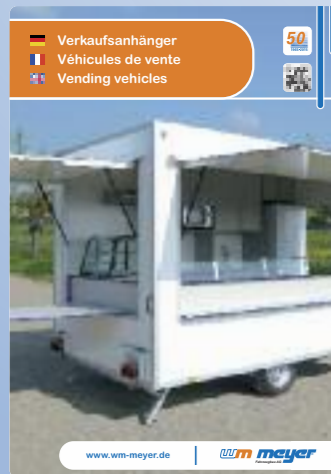
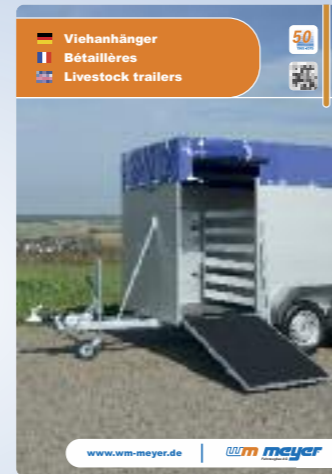
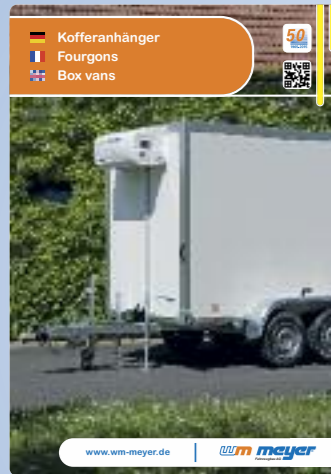
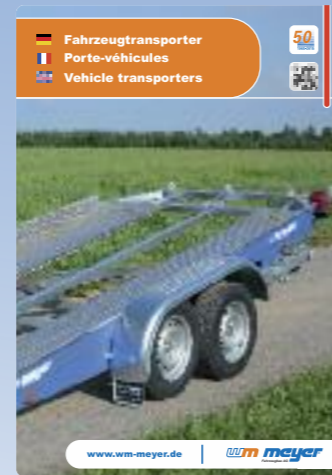
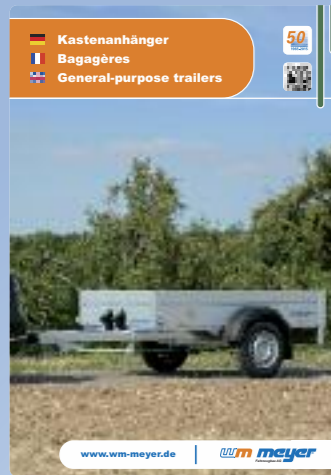


Kunststoffboden besandet, kältebrückenfreie Tür  
 Plancher sablé en polyester, porte sans pont thermique  
 Sanded polyester platform, door without thermal bridge



# Unser Gesamtprogramm Notre gamme complète Our complete product range

wm meyer® Fahrzeugbau AG  
Robert-Bosch-Str. 4 • D-97440 Werneck  
Tel.: (00 49) / (0) 97 22 / 91 00 0  
Fax: (00 49) / (0) 97 22 / 91 00 20  
E-Mail: info@wm-meyer.de  
Internet: www.wm-meyer.de



**Gültig für den ganzen Prospekt:**  
Abbildungen entsprechen nicht immer der Serienausstattung. Technische Änderungen vorbehalten.  
**Ce qui suit concerne toute la brochure :**  
Les photos ne montrent pas toujours les équipements standard. Nous nous réservons le droit de modifier les caractéristiques sans notification préalable.  
**The following concerns the whole brochure:**  
The photos do not always show the standard equipment. We reserve the right to alter specifications without notice.

**Gewichtserhöhung** (stärkere Achse(n), Reifen, Rahmen, Bremsen und Auflaufeinrichtungen):  
**PTAC augmenté** (essieu(x), pneus, châssis et freins renforcés) :  
**Increase in max. gross weight** (up-graded axle(s), tyres, chassis, brakes):

- 1.300 kg → 1.500 kg ■ → 3.000 kg Δ
- 1.300 kg → 1.600 kg □ • 2.000 kg / 2.500 kg / 2.700 kg /
- 2.000 kg → 2.500 kg / 2.700 kg \* 3.000 kg → 3.500 kg ◆
- 2.000 kg / 2.500 kg / 2.700 kg

Händler / Revendeur / Dealer